

t.p.g. betonvloer d=200.
Monoliet af te werken.
op PS isolatie

naar vuilwater
gemeenteriool

naar hwa
gemeente riool

naar hwa
gemeente riool

naar vuilwater
gemeenteriool

Heiwerk:

st. betonpaal 220x220mm lengte ..meter
inheidsdiepte ..meter -referentiepunt, Max
rekenbelasting ...KN

Peil = gelijk aan peil bestaande bedrijfsruimte
links

D3
Sonderingen

Uitvoeringsbepalingen:

Betonkwaliteit : C 20/25
Milieuklasse XC2
Staalkwaliteit : FeB 500
Dekking : balken : onder = 35mm
zij en boven = 35mm
vloeren : onder = 30mm
boven = 25mm
wanden : zijkanten = 25mm
kolommen = 35mm

Houtkwaliteit : C 18 Noord Europees vuren

Staalkwaliteit : S 235 JR
Stelruimte aanwerken met
krimpvrije mortel
Boutkwaliteit : 8.8 , Lassen min a=5mm

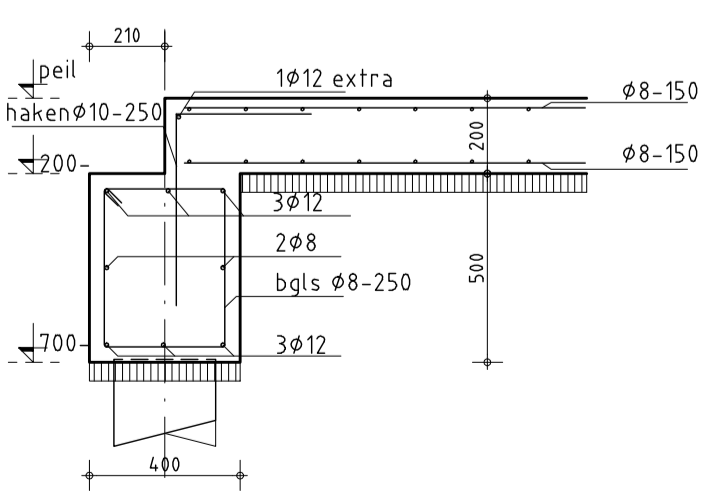
Bovenbouw:

Bovenbouw van de bedrijfsruimte is een
geschoorde staalconstructie volgens nader aan te
leveren constructieberekeningen en
staalconstructietekeningen

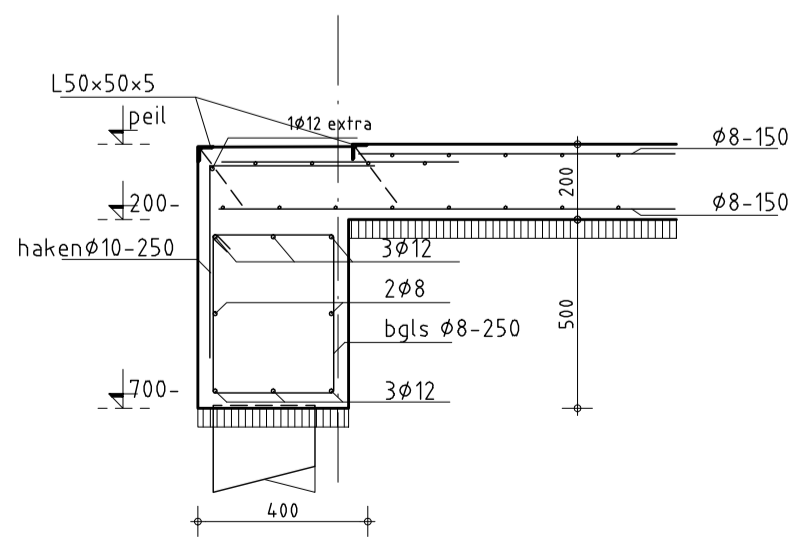
project :
Bedrijfsruimte Pieter Ligchaam b.v. (sier) bestratingen
Amstelkade
Woerdense Verlaat

opdrachtgever :
Ligchaam beheer b.v.
Noordense Dorpsweg 12b
2431 AT Noorden
06-23685728 / 0172-407117 /
info@ligchaambestratingen.com

onderdeel :
Fundering bedrijfsruimte
Amstelkade



Randbalk
extra bgls en wapening zie overzichtstekening



Randbalk t.p.v. overhede deur
extra bgls en wapening zie overzichtstekening

**Archi-
nova,
architectenbureau**

project nr. 14-06
datum 25-11-2014
schaal 1:100
formaat A2
getekend Peter Röling
gewijzigd

Middenweg 1
3641 RB Mijdrecht
tel. 0297-521673
fax. 0297-521674

blad
C.01