
Project :

NIEUWBOUW BEDRIJFSRUIMTE

Amstelkade
3652 MD Woerdense Verlaat

Projectnummer :

14.06

Opdrachtgever :

Pieter Ligchaam bestratingen b.v.

Noordse Dorpsweg 12b

2431 AT Noorden

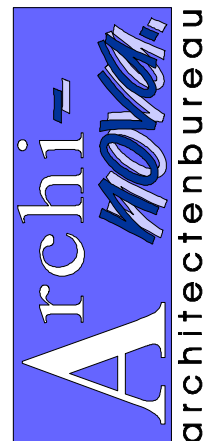
06-23685728 / 0172-407117 / info@ligchaambestratingen.com

Onderdeel :

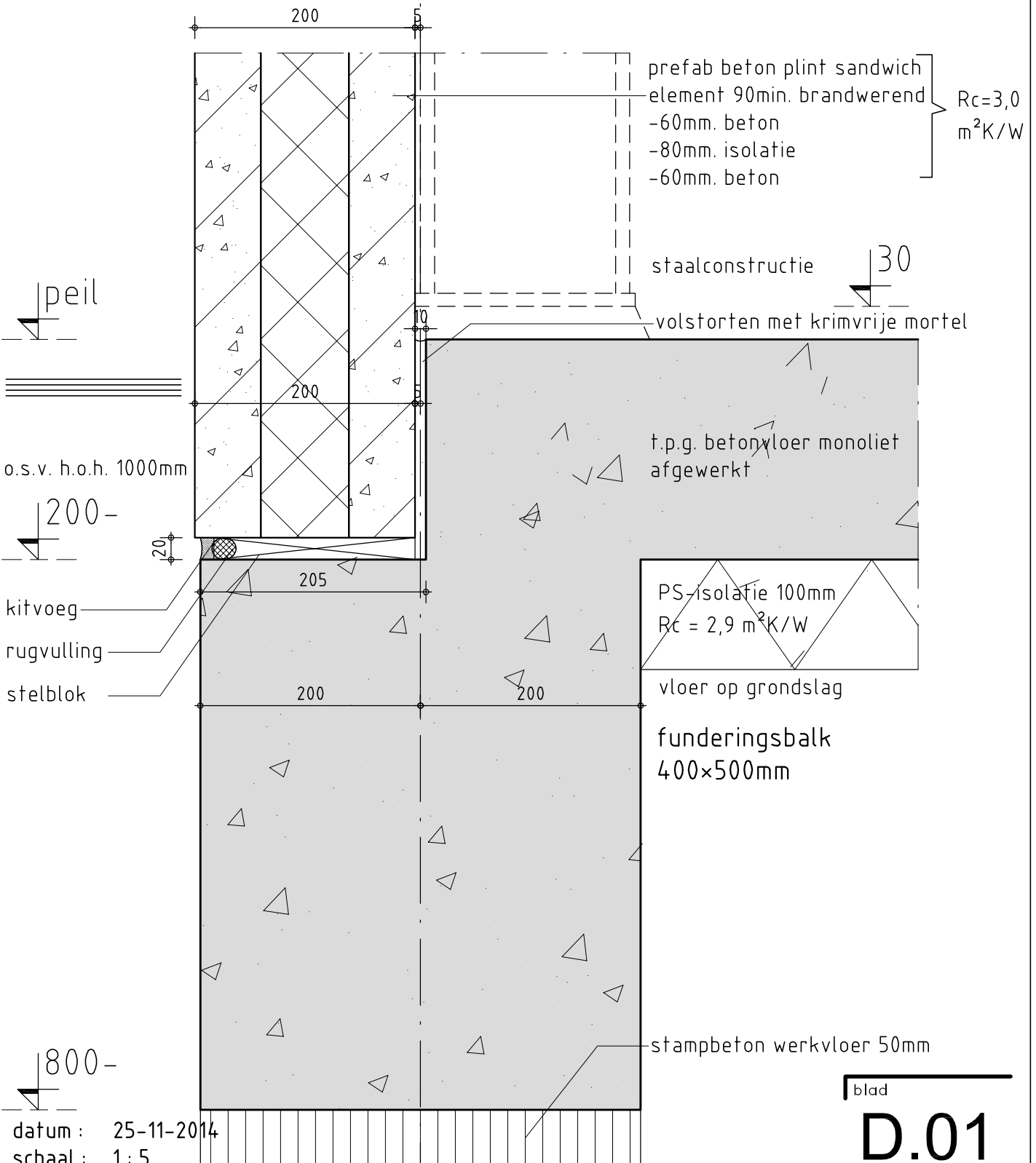
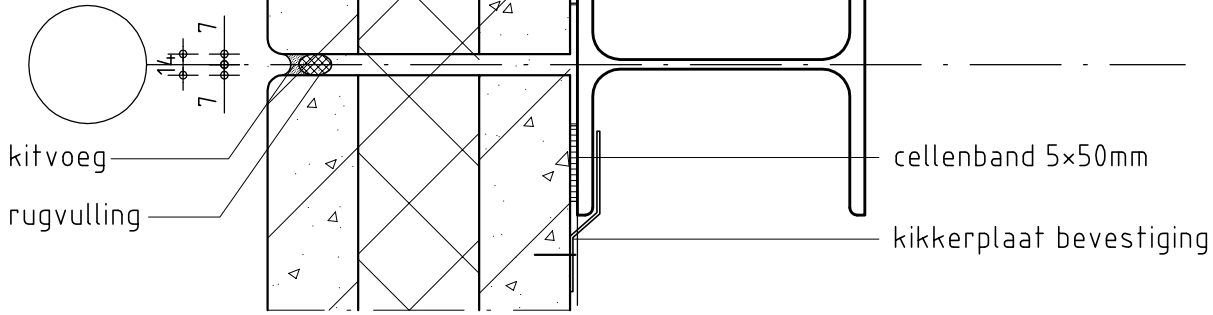
DETAILS **1 t/m 9**

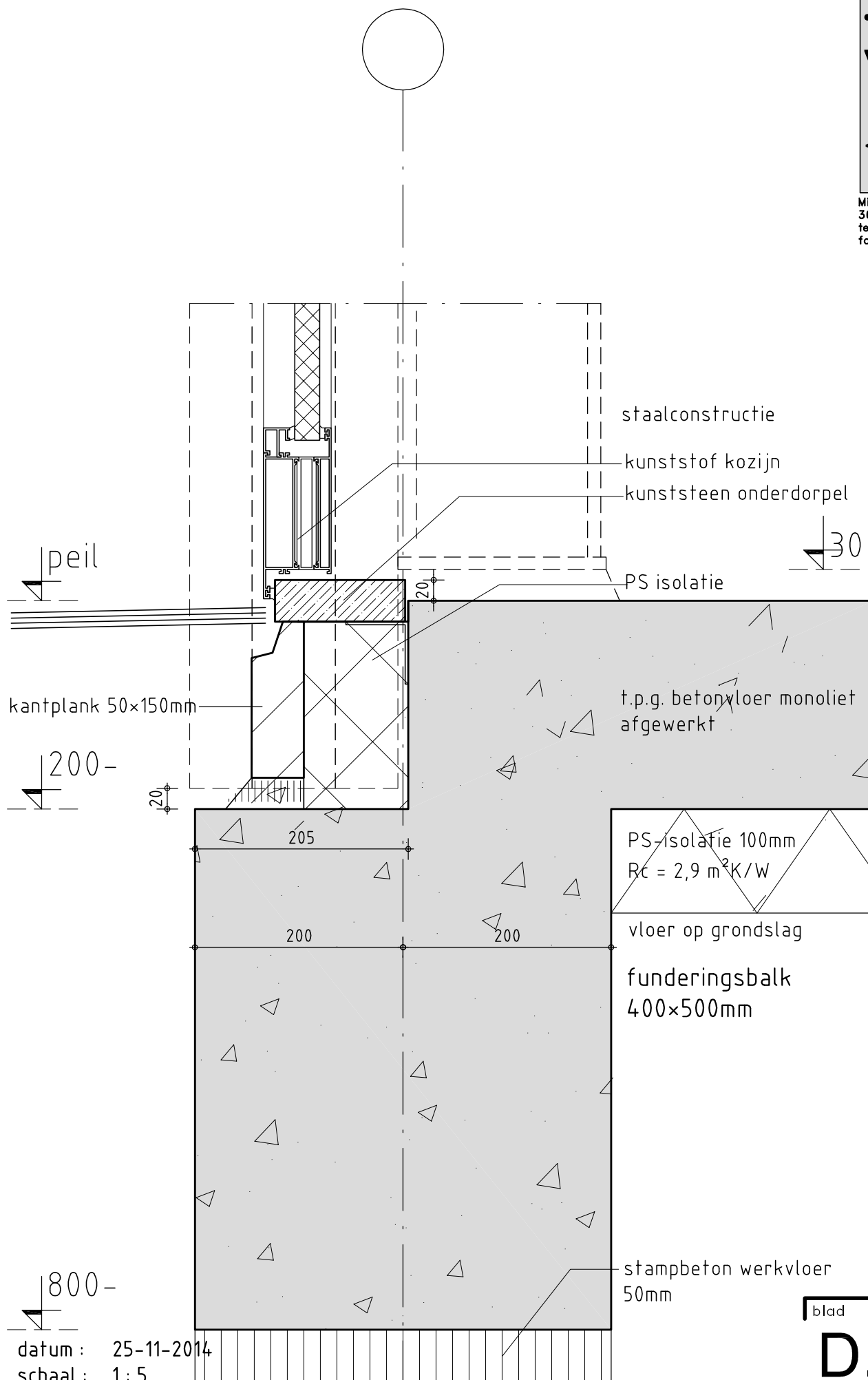
Datum :

25-11-2014



M i d d e n w e g 1
3641 RB Mijdrecht
tel. 0297-521673
fax. 0297-521674

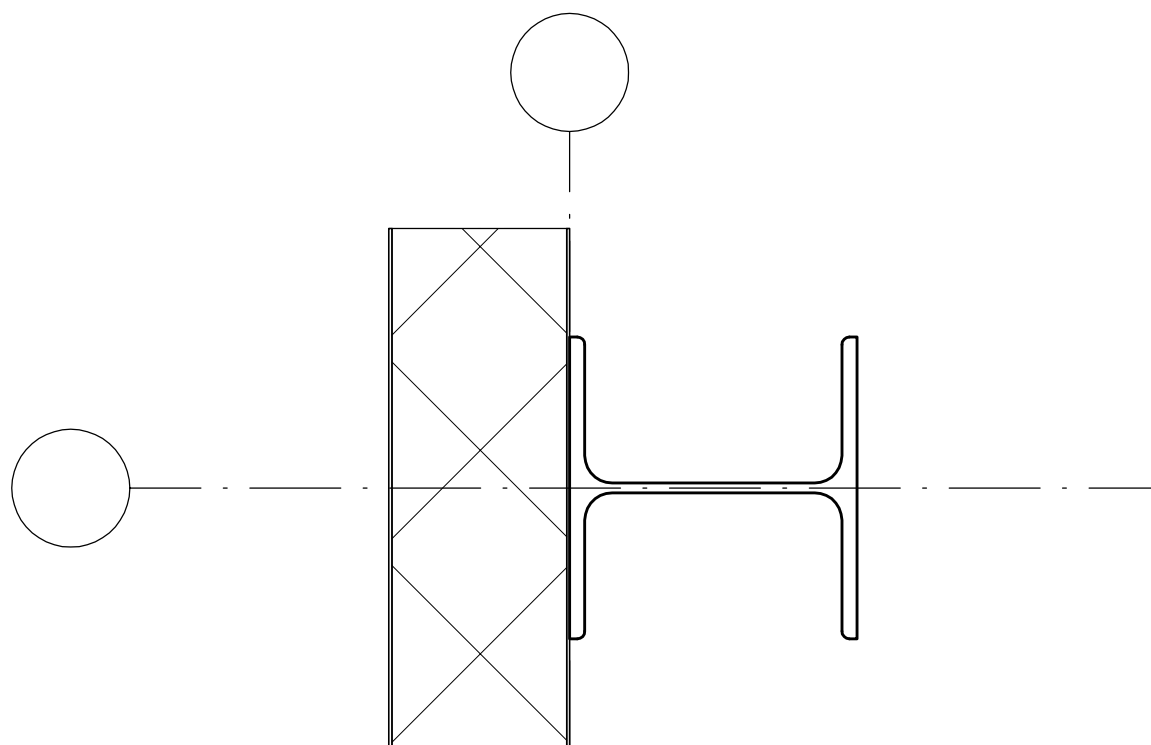




datum : 25-11-2014
schaal : 1:5

blad

D.02



vlakke sandwich gevelbeplating
Rc=3,5 m²K/W t.p.v. erf grens 30min
brandvertragend

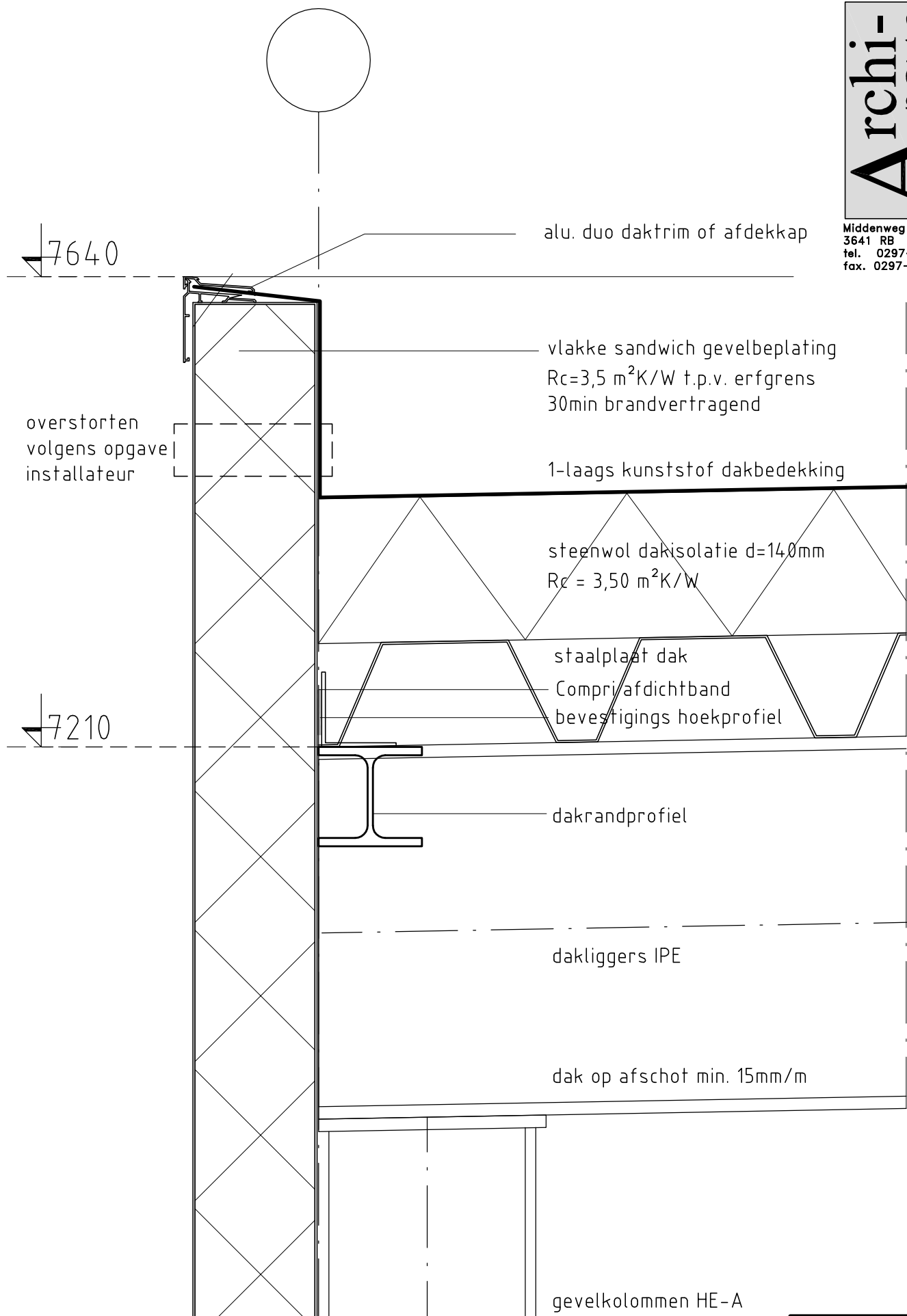
1000+

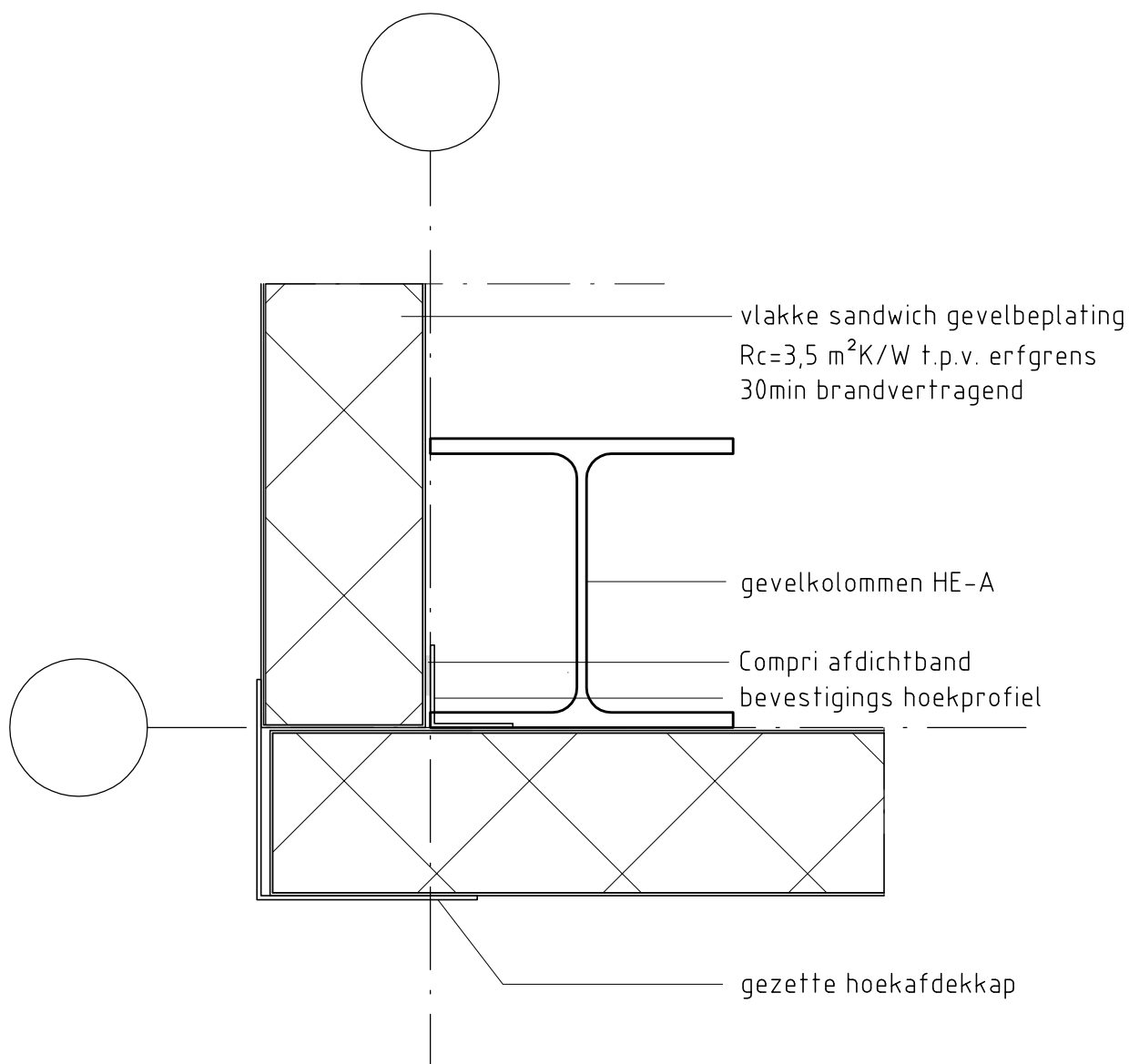
cellenband
aluminium lekdoorpel
prefab beton plint sandwich
element 90min. brandwerend
-60mm. beton
-80mm. isolatie
-60mm. beton

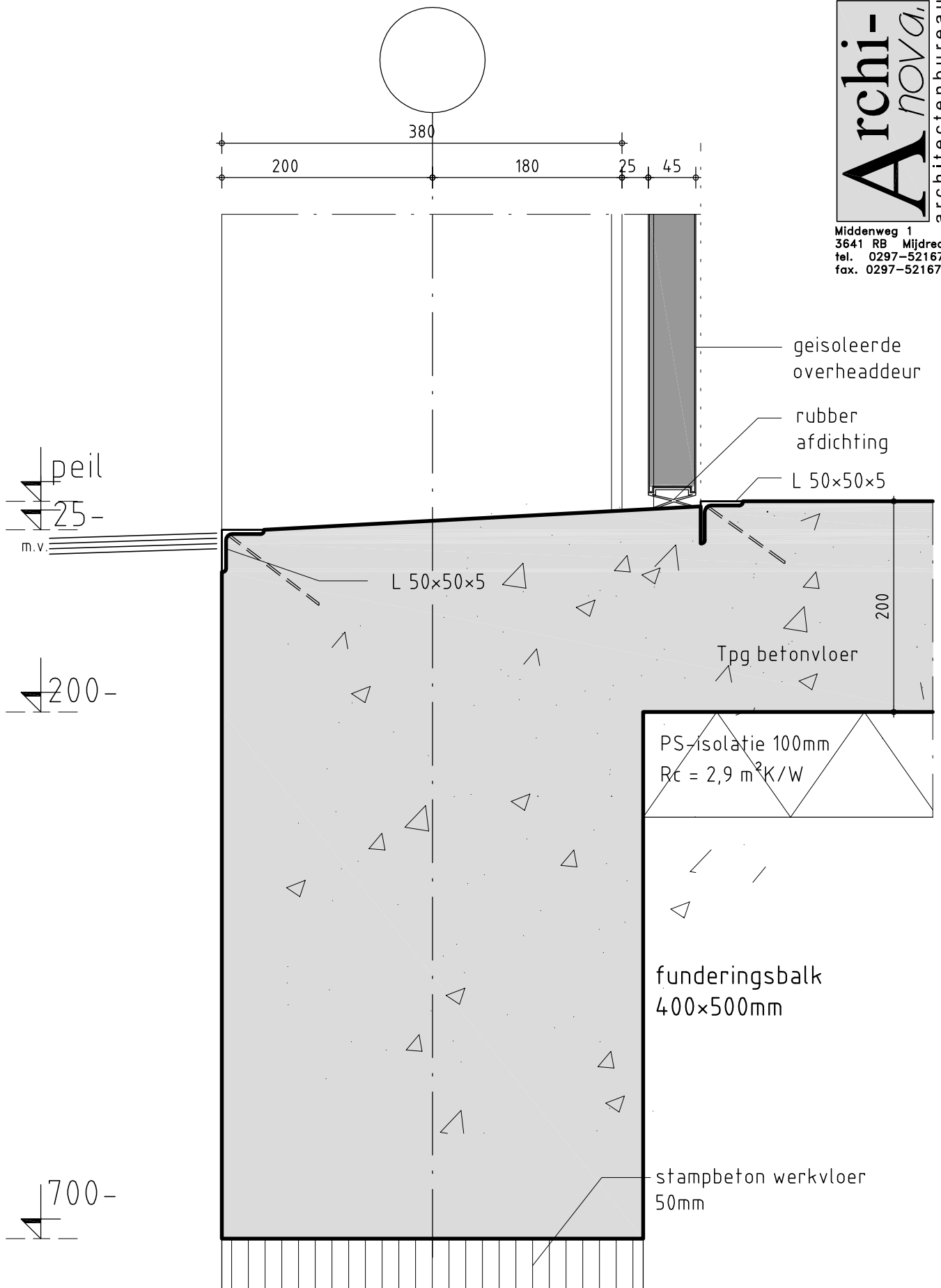
Rc=3,0
m²K/W

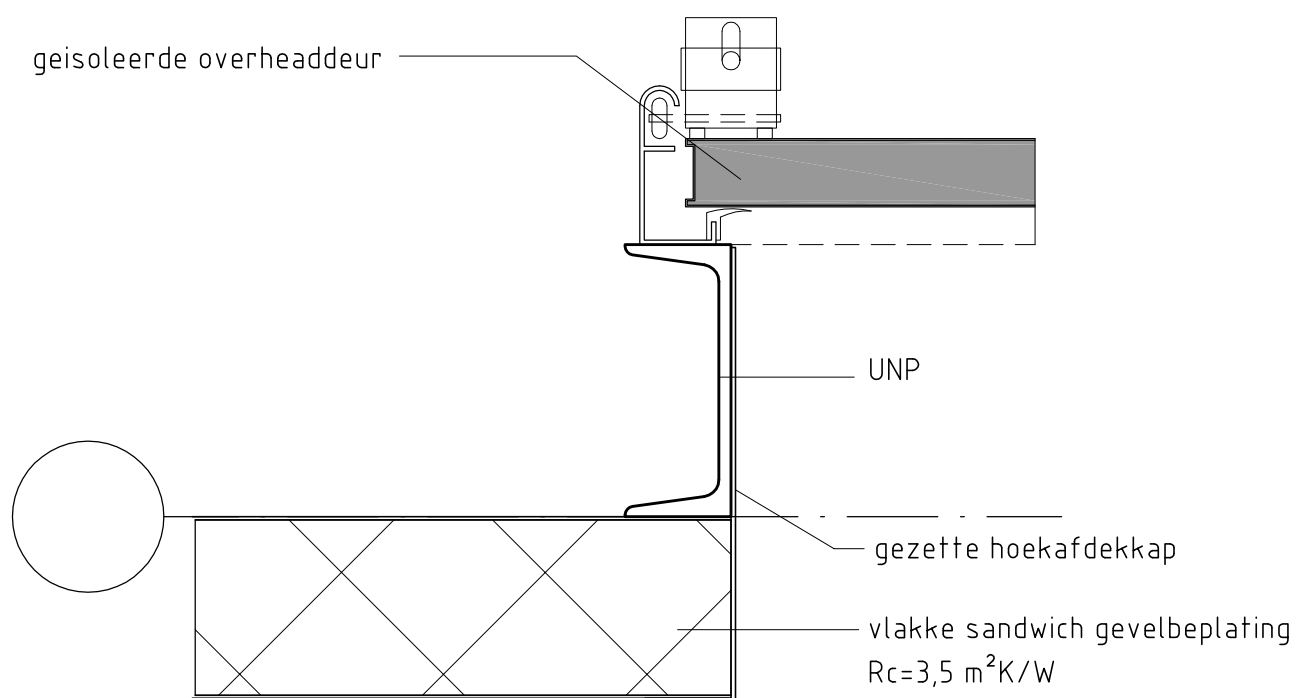
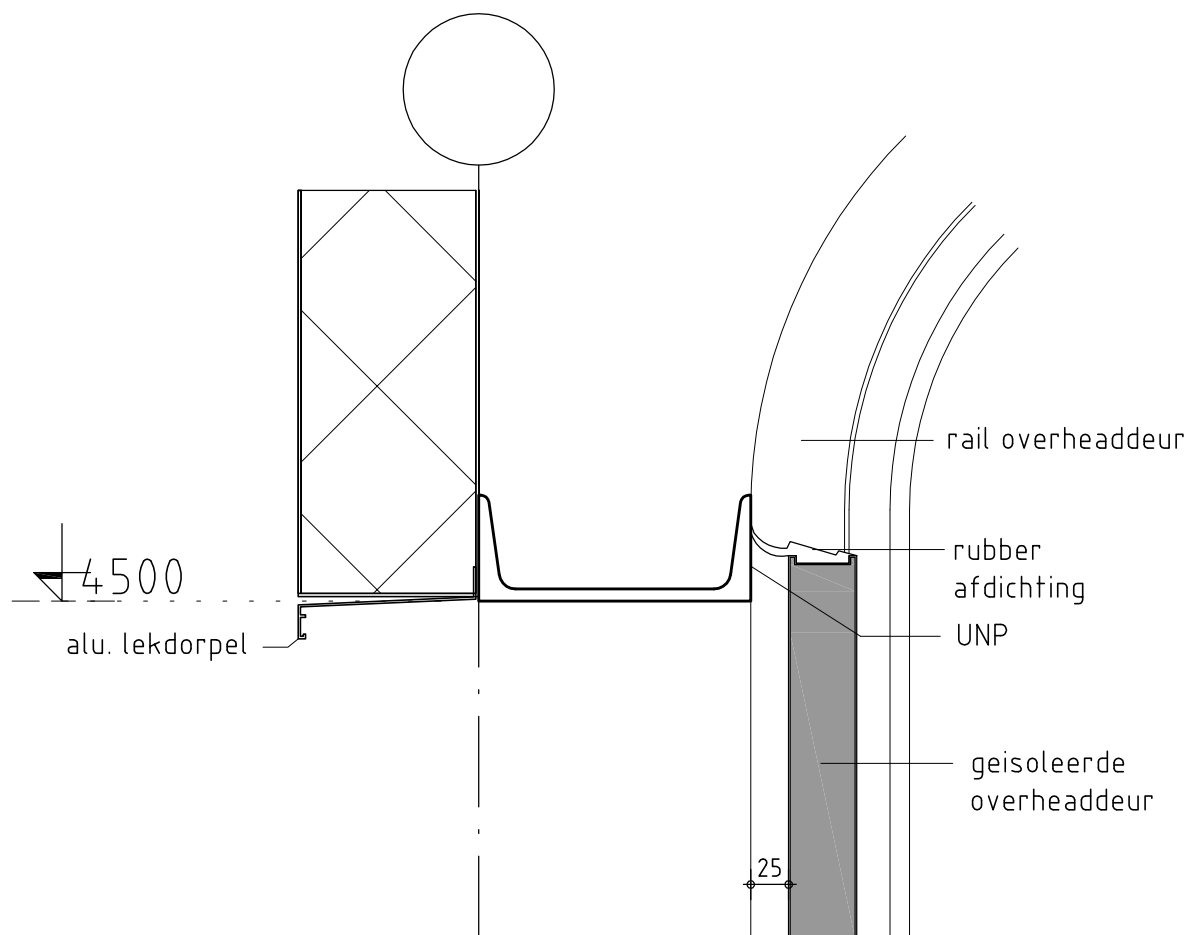
staalconstructie

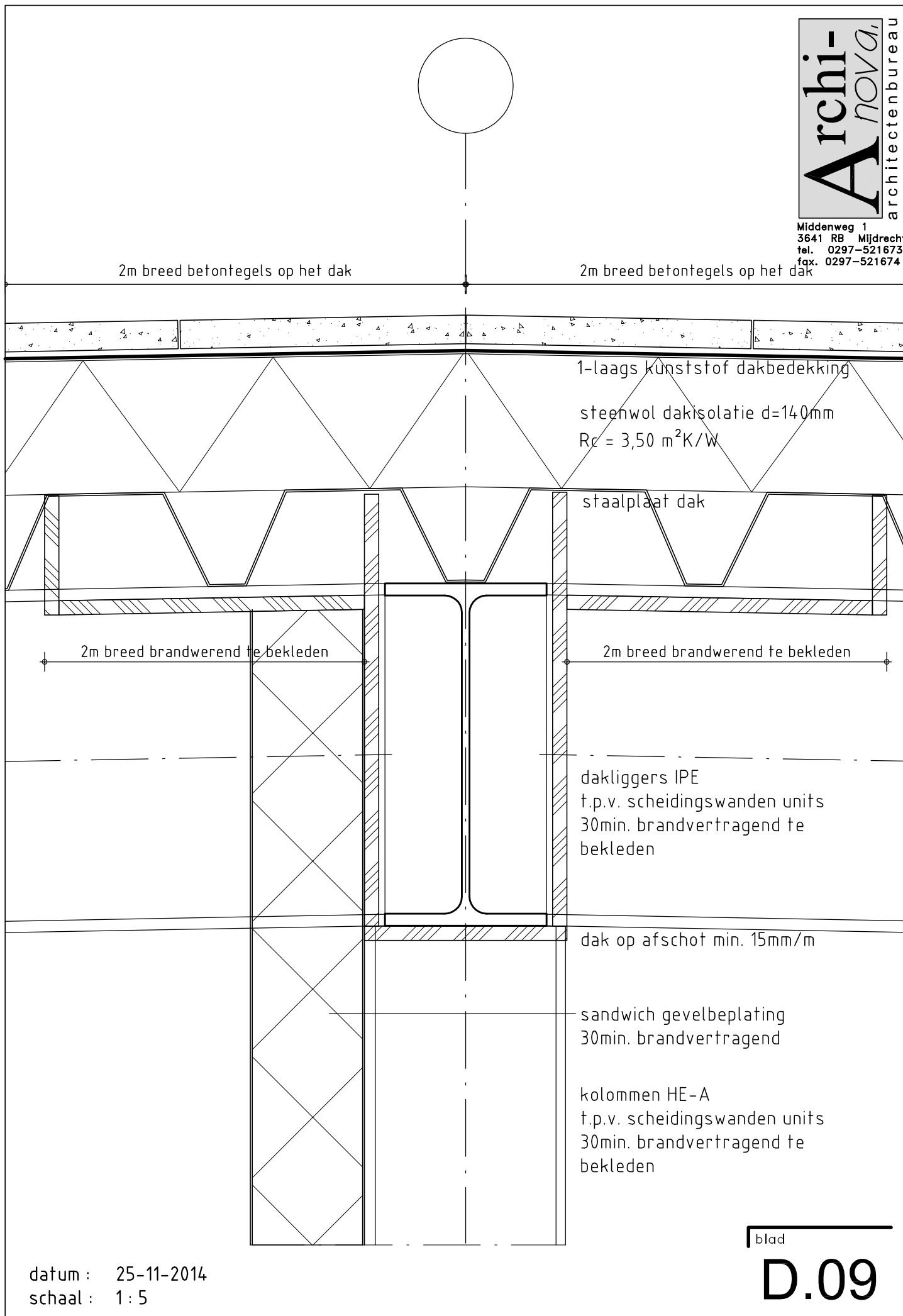
200 5











datum : 25-11-2014
schaal : 1:5

blad

D.09